

## EL MICROSCOPIO

Como ya decimos en otro apartado, el término Histología que fue introducido por Mayer (1819), deriva etimológicamente del griego *histos*, que significa tejido, y *logos* tratado o estudio. *Marcelo Malpighi* (1628-1694) es considerado el padre de la histología, fue uno de los grandes investigadores que aportó importantes descubrimientos en este campo, los cuales comenzaron con el microscopio, instrumento que tiene la capacidad de magnificar objetos y estructuras no visibles al ojo humano.

Todo comenzó con el descubrimiento casual de un grupo de joyeros quienes luego de haber pulido un cristal observaron que al mirar un objeto a través del mismo, este se apreciaba aumentado de tamaño; posteriormente mediante la combinación de varias lentes, se lograba cada vez mayor aumento en la imagen observada. Este punto, marca el nacimiento del microscopio compuesto el cual ha ido evolucionando hasta nuestros días, y ha sido modificado de acuerdo a las necesidades de los investigadores.

Según la fuente de energía empleada para visualizar las muestras, los microscopios se clasifican en:

1. Microscopios con fuente de energía fotónica:
  - Microscopio óptico de campo claro.
  - De campo oscuro.

- Contraste de fases.
- De Interferencia.
- De luz polarizada.
- De fluorescencia.
- De luz ultravioleta.
- Microscopio Confocal.

2. Microscopio electrónico:
  - Transmisión.
  - Barrido.

### 1. MICROSCOPIO ÓPTICO DE CAMPO CLARO (M.O.)

Es un instrumento imprescindible en los estudios histológicos, su utilización reside en su capacidad de magnificar y su capacidad de resolver detalles estructurales. En él se distingue una parte óptica destinada a la iluminación y obtención de una imagen aumentada de la estructura examinada, y una parte mecánica, que tiene por finalidad sostener convenientemente los distintos elementos ópticos.

El poder de resolución, es la capacidad de una lente o sistema óptico de producir imágenes separadas de objetos que se encuentran muy próximos. El grado de resolución depende no solo del sistema óptico, sino también de la longitud de onda de la fuente luminosa y de otros factores como el grosor del espécimen. El ocular magnifica la ima-

gen producida por el objetivo, pero no aumenta el poder de resolución.

## 2. COMPONENTES DEL MICROSCOPIO ÓPTICO

El microscopio está compuesto de una parte óptica y una parte mecánica.

**Parte óptica:** Consiste de tres sistemas de lentes: el condensador, los objetivos y el ocular.

- El condensador está ubicado debajo de la platina coincidiendo con su orificio central. Está constituido por un sistema de lentes convergentes que proyecta los rayos de luz hacia la fina sección del objeto estudiado. Un diafragma, similar a los que regulan las lentes de la cámara fotográfica, controla la cantidad de luz que pasa a su través. El papel del condensador es usualmente subestimado por que no contribuye al aumento de la imagen, pero influye en su nitidez, su contraste y la riqueza de sus detalles.
- Los objetivos son las lentes más próximas al objeto que se examina, son un sistema de lentes pequeñas, plano-convexas montadas en el revólver o portaobjetivos; tiene por función producir una imagen aumentada, real e invertida. Existen diversos tipos de objetivos: objetivos ordinarios en seco, son aquellos que tienen la lente superior separada de la preparación por aire y objetivos de inmersión, que se diferencian de los anteriores porque, entre la lente frontal y la preparación, se interpone un líquido transparente con índice de refracción superior al del aire. El líquido más utilizado es el aceite de

cedro, cuyo índice de refracción es casi igual al del vidrio (cubreobjeto) de la preparación. Sin embargo, usualmente, se utilizan los objetivos secos: lupa (2.5x y 3.5x), bajo poder (10x) y alto poder seco (40x).

- El ocular es la lente por la cual se mira y que está próxima al ojo. Es un tubo corto que lleva a ambos extremos una lente o un sistema de lentes convergentes. Produce un aumento adicional y logra la imagen final que es aumentada, virtual y derecha de la obtenida por el objetivo.

**Parte mecánica:** Está constituida por una serie de piezas que conforman el microscopio y le brinda soporte a la parte óptica.

- La fuente de luz es esencial para el microscopio fotónico. La luz de la lámpara pasa a través del condensador o es reflejada por el espejo al condensador, el espécimen, la lente objetivo y el ocular.
- El tornillo macrométrico es un botón lateral de gran diámetro. Activa un sistema de movimientos rápidos, que se utilizan para buscar un punto aproximado al del enfoque.
- El tornillo micrométrico es un botón lateral de pequeño diámetro; activa un sistema de movimientos lentos que se utilizan para obtener un enfoque exacto.
- La platina es una placa metálica, horizontal, donde con ayuda de unas pinzas, se fijan las preparaciones histológicas. Las platinas tienen una perforación central por donde pasan los rayos luminosos procedentes del sistema de iluminación, situado por debajo de ella. Algunas platinas están provistas de dos tornillos, dispuestos

en forma tal que permite el desplazamiento lateral y anteroposterior del preparado.

- El revólver o portaobjetivo es una pieza que mediante un movimiento giratorio permite utilizar sucesivamente varios objetivos de diversa ampliación.
- El tubo tiene por finalidad sostener el ocular y el revólver en sus extremos superior e inferior, respectivamente.
- La columna o estativo es la parte mecánica que sostiene las piezas anteriormente descritas.
- El pie es la base que asegura la estabilidad del microscopio.

La calidad de la imagen depende del poder resolutivo del microscopio. El aumento es independiente de su poder resolutivo. Dicho poder resolutivo depende principalmente de sus objetivos; el ocular solo aumenta la imagen obtenida por el objetivo pero no aumenta el poder de resolución. El aumento total del microscopio es igual al aumento del objetivo multiplicado por el aumento del ocular.

El microscopio óptico posee poca capacidad para diferenciar objetos con índice de refracción semejante, motivo por el cual los elementos a estudiar deben ser contrastados con el uso de colorantes.

### 3. MICROSCOPIO ELECTRÓNICO

El fundamento del microscopio electrónico se basa en el funcionamiento del microscopio óptico, pero difiere en sus elementos constitutivos. La fuente

de energía es un filamento incandescente que desprende electrones a alta velocidad, los cuales se desplazan en una columna al vacío; y las lentes no son cristales sino electroimanes (“lentes electromagnéticas”).

Hay dos tipos de microscopio electrónico, el de transmisión y el de barrido.

#### 3.1. Microscopio Electrónico de Transmisión (M.E.T.)

En este microscopio se emplea un haz de electrones para producir la imagen. Las partes esenciales de un microscopio electrónico de transmisión son:

1. El cátodo, es un filamento metálico (generalmente de tungsteno) o un cristal (hexaboduro de Lantano), que desprende electrones al ser calentado.
2. El ánodo, que crea diferencias de potencial con el cátodo (100.000 voltios o más) y permite formar el haz de electrones.
3. Electroimanes que sirven como lentes (condensador, objetivo y lentes de proyección) que enfocan el haz de electrones.
4. Una platina donde se coloca la muestra.
5. Un sistema de bombas (**mecánicas**: rotatorias y difusoras; y **termodinámicas**) para generar un alto vacío, con la finalidad de que en el interior del microscopio los electrones se desplacen libremente y ni siquiera las partículas que pudieran estar suspendidas en el aire, se interpongan entre el haz de electrones y la muestra.

6. Una pantalla fluorescente para visualizar la imagen.
7. Un dispositivo fotográfico para tomar imágenes en blanco y negro.

Los cortes que se usan deben ser ultrafinos y para su observación se colocan en un portaobjetos especial (rejilla metálica).

La observación se hace en una pantalla fluorescente. Para proceder al estudio detallado de la muestra, se toma una micrografía electrónica del área seleccionada. Como los tejidos que se analizan no pueden ser coloreados, sino tratados con metales pesados (osmio, cromo, uranio, platino, paladio) las estructuras que captan los electrones aparecen oscuras (negras) y se denominan electronodensas. La micrografía electrónica se observará en blanco, negro y todas las escalas de grises, dependiendo de la electronodensidad de las estructuras.

Con el M.E.T. se estudia la ultraestructura celular y se corrobora lo observado con el M.O.

La importancia del conocimiento de la ultraestructura celular normal radica en que cuando se observa alterada, se pueden diferenciar las estructuras fisiológicas de las patológicas, lo cual ha dado origen a una rama de las ciencias morfológicas llamada histopatología ultraestructural.

### 3.2. Microscopio Electrónico de Barrido (M.E.B.)

A diferencia del M.E.T., en el M.E.B. el haz de electrones no atraviesa la muestra, por el contrario, se explora la superficie de la misma. El

objeto de estudio es cubierto con una delgada capa metálica para realizar una réplica. Cuando el haz de electrones incide en la superficie de la réplica, parte de ellos son desviados (rebotan) y se generan electrones secundarios que son recogidos por un detector. Posteriormente, son procesados por una computadora de manera tal que se obtiene una imagen en tres dimensiones en una pantalla de televisión, que luego puede ser fotografiada.

### 3.3. Microscopio de Barrido Confocal

Es un equipo moderno que combina fundamentos de la microscopía óptica de fluorescencia y la microscopía de barrido. La muestra es tratada con fluorocromos y se hace incidir sobre ella un haz de rayos láser que “choca” con las partículas marcadas. La fluorescencia emitida es detectada por una computadora que analiza y procesa los datos, pudiendo dar como resultado final una imagen en tres dimensiones, permitiéndonos explorar “virtualmente” la muestra estudiada y apreciándose detalles estructurales que no pueden ser observados con otros microscopios.

En la microscopía fotónica clásica el tejido debe ser cortado muy finamente para poder ser estudiado. La información sobre el aspecto tridimensional de las estructuras se pierde durante el proceso de corte. Con el láser se obtienen cortes ópticos finos y netos que son almacenados en la computadora y posteriormente visualizados. Con una serie de cortes se puede reconstruir la imagen tridimensional de las muestras estudiadas, además se pueden obtener

cortes detallados del interior de una estructura intacta. (principio similar a la tomografía axial computarizada).

Este microscopio es utilizado para comprender la estructura de muchos objetos tridimensionales complejos (red del citoesqueleto, la manera como se disponen los cromosomas y los genes en el núcleo), el estudio de células vivas *in vivo* o *in vitro*, así como la organización de todos los elementos celulares.

#### 4. MEDIDAS DE LONGITUD UTILIZADAS EN MICROSCOPIA

El ojo humano sólo puede discriminar dos puntos separados por más de 0,2 milímetros (mm), es decir 200

micrómetros (mm). La mayoría de las células son más pequeñas que 0,2 mm y necesitan el poder de resolución del M.O. (0,2 mm) para ser estudiadas. A su vez, la mayor parte de las estructuras subcelulares son aún más pequeñas y requieren la resolución del ME, que es de 0,2 nanómetros (nm), es decir 2 angstrom (Å) (ver la primera figura al final del tema). A continuación presentamos las unidades usadas en microscopía y los valores de conversión respectivos:

##### Unidades/conversión

1 cm = 10 mm	cm = centímetro
1 mm = 1.000 $\mu$ m	mm = milímetro
1 $\mu$ m = 1.000 nm	$\mu$ m = micrómetro o micra
0,1 nm = 1 Å	nm = nanómetro
	Å = angstrom



# EL MICROSCOPIO

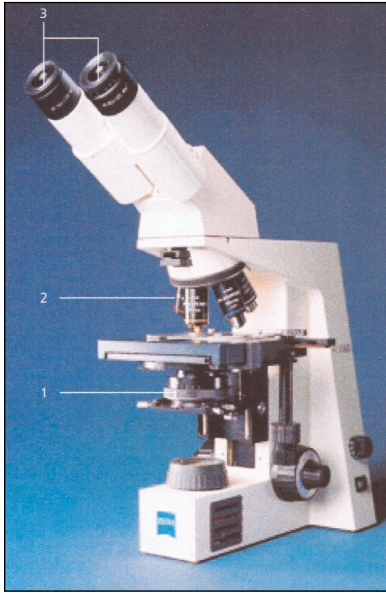


Figura 1

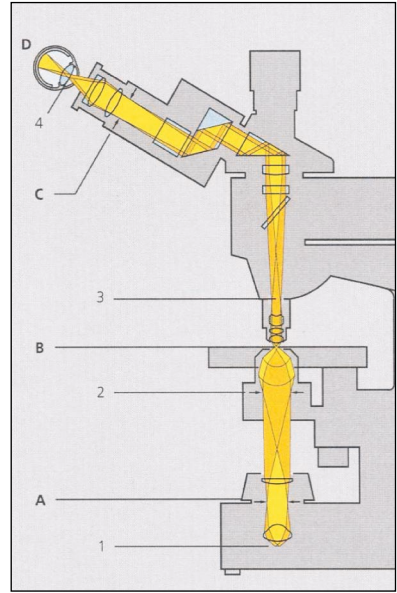


Figura 2

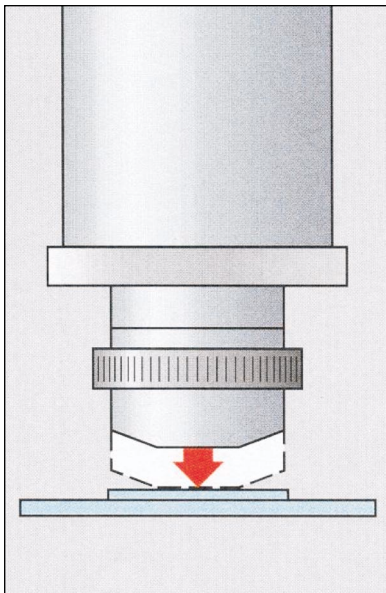


Figura 3



Figura 4

## EL MICROSCOPIO

**Fig. 1: Microscopio.** Fotografía de un microscopio binocular con sistema de iluminación incorporado y revolver para cinco objetivos. Se pueden observar sus diferentes partes, tanto las de sujeción como mecánicas, como el estativo, la platina, el revolver, los tornillos de enfoque macro y micrométricos, etc. También podemos observar sus componentes ópticos como el sistema de iluminación, el condensador (1), los objetivos (2), el tubo y los oculares (3).

**Fig. 2: Esquema del recorrido de la luz.** En este esquema se muestra el recorrido de los fotones luminosos por el interior del microscopio desde la fuente luminosa (1), en la parte inferior, pasando por el condensador (2), la muestra histológica (B), el objetivo (3) y el ocular (C), para llegar por fin a la retina del observador (D).

**Fig. 3: Esquema de objetivo.** Este esquema muestra la distancia necesaria entre la lente frontal del objetivo y el cubre objetos de la preparación histológica. Esta debe ser la idónea para conseguir el enfoque correcto de la muestra y variará dependiendo de la distancia focal del objetivo que utilicemos. Es importante tener en cuenta que esta distancia focal disminuye cuando aumenta el poder de resolución y la magnificación del objetivo. Con objetivos de gran aumento *es preciso tener mucho cuidado para no dañar su lente frontal* por golpes contra el cubre objetos.

**Fig. 4: Cuidados del microscopio.** El microscopio es un instrumento óptico de precisión, que es necesario tratar con esmero y limpieza. No se deben tocar las lentes pues se ensuciarían y perderían precisión. El manejo de sus elementos mecánicos debe hacerse con cuidado y cuando se acaba de utilizar debe dejarse la fuente de iluminación apagada, el objetivo de menor aumento colocado en el eje óptico y, como muestra la fotografía, taparlo con la funda protectora para que no coja polvo.